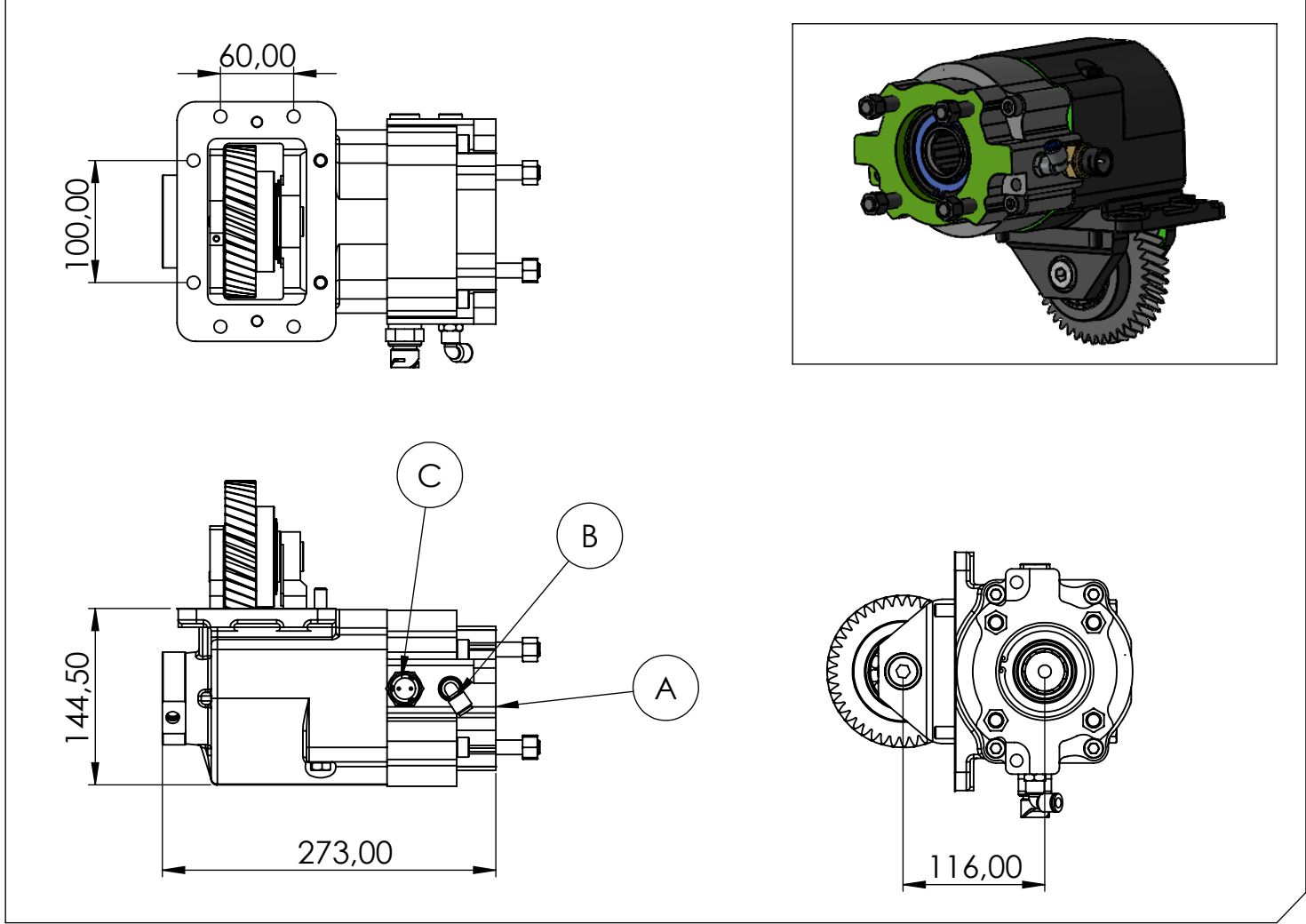


Araç Tipi Vehicle Type	RENAULT
Şanzıman Tipi Transmission Type	8.AP.600-800-1000-1200

Ürün Kodu / Product Code	ZF.08.AP.ISO
Revizyon No-Tarih / Revision No- Date	23.10.2023

Ürün Görünümleri / Products View



Opsiyonlar / Options

A : PTO Çıkışı (Standart DIN 5462 8X32X36 ISO 4 Delikli)
Dişli pompaya akuple (3 delikli UNI bağlantı) Kaplinli (flanşlı bağlantı)
B : Hava Girişi R1/4"
C : Elektrik Müşürü

A : PTO Output (Standard DIN 5462 8X32X36 ISO 4 Bolt)
Direct mounting UNI 3 bolt mtg. adapter Drive flange
B : Air Inlet R 1/4"
C : Passing Contact Switch

Teknik Bilgi / Technical Data

Güç / Power (Kw)	Maksimum Tork / Maximum Torque		Çevrim Oranı Ratio	Bağlantı Şekli Mounting Side	Kontrol Tipi Control Type
	Nm	Kgm			
1000 Dev. / Dak.				SOL/LEFT SAĞ/RIGHT	HAVA BASINCI/AIR PRESSURE
82	783	79,85	1:1	Ağırlık / Weight (Kg)	Dönüş Yönü /Sense of Rotation
				15	SOL/COUNTERCLOCKWISE (CCW)

KOZANOĞLU KOZMAKSAN

Hidrolik Pompa ve Ara Şanzıman P.T.O. İmalat San. ve Tic. Ltd. Şti.
Hydraulic Pumps & Power Take-Offs Manufacturing Limited Co.

Ofis / Office
Tel. +90 312 354 05 39
Fax +90 312 354 34 59
7. Sokak No: 9
Ostim / ANKARA
e-mail: info@kozmaksan.com.tr

Fabrika / Factory
Tel. +90 312 267 39 71
Fax +90 312 267 38 72
AOS. 1. OSB. Erkunt Cad. No: 6
Sincan / ANKARA
Website: www.kozmaksan.com.tr